



## Technische Daten

- Nenndrehmoment: bis zu 100 Nm, bidirektional
- Drehzahl:  $\leq 10.000$  U/min
- Genauigkeit:  $\leq \pm 0,5$  %
- Gebrauchstemperatur:  $-30$  °C bis  $+85$  °C
- Schutzart: IP50
- Ausgangssignal Optionen: 0-10 V/4-20 mA/CAN-Bus/USB
- Grenzfrequenz: 1.000 Hz

## Besondere Vorteile

- Made in Germany
- Kurze Lieferzeit (< zwei Wochen)
- Ausgezeichnetes Preis-/Leistungsverhältnis
- Kein externer Messverstärker nötig (Plug & Play)
- Völlig berührungsloses Messsystem
- Lieferung inklusive 5 m Kabel und Kalibrierschein
- Geeignetes Zubehör (Ausleseinheit)

### Kurzbeschreibung

Die Serie 2300 ermöglicht den Einstieg in die professionelle Drehmomentmesstechnik zu einem unschlagbaren Preis-/Leistungsverhältnis.

Vorwiegend wird die Serie in Prüffeldern der Automobilindustrie, im professionellen Prüfstandsbau, in Klimaschränken (mit Überschreitung des Taupunkts), in der Prozessüberwachung und Medizintechnik eingesetzt.

Mit der Serie 2300 können Drehmomente statisch als auch dynamisch in Echtzeit gemessen werden. Jeder Sensor kann individuell konfiguriert werden, so besteht die Option eines Winkelsensors.

Auch bei den Signalausgängen stellt die Serie 2300 eine große Auswahl zur Verfügung: 0-10 V, 4-20 mA, CAN-Bus oder USB. Der USB Ausgang ist inklusive einer passenden NCTE Software und ermöglicht so die Daten Plug & Play in Echtzeit auf einem Bildschirm darzustellen.

Der Sensor wird als anschlussfertige Einheit inklusive eines 5 m Kabels, Passfedern und Kalibrierschein geliefert und zusätzlich 2,8 m USB Kabel wenn USB Option bestellt wird.

### Modellreihe Serie 2300

Modellreihe Serie 2300 Rundwelle	Einheit	Nenn-Drehmoment bidirektional (+/-)	Grenzdrehmoment unidirektional	Grenzdrehmoment bidirektional (+/-)	Drehzahl [U/min]
Ø 8 mm	[Nm]	1	1,3	1,3	10.000
Ø 9 mm		2,5	3,25	3,25	
		5	6,5	6,5	
		10	13	13	
		20	26	26	
Ø 15 mm		50	65	65	
		100	130	130	

Hinweis: Bei Überlastung führt der Sensor zu einem Messversatz. In diesem Fall muss der Sensor bei der NCTE AG neu kalibriert werden. Der Sensor darf nur innerhalb des angegebenen Nennbereichs betrieben werden.

### Belastungskennwerte

Modellreihe Serie 2300 Messbereiche	Einheit	Axialkraft [N] <sup>1</sup>	Grenzquerkraft [N]	Grenzbiegemoment [Nm]
1	[Nm]	500	8	1
2,5 und 5		1.000	20	2,5
10 und 20		1.000	30	12,5
50 und 100		1.000	100	41,7

Jede irreguläre Beanspruchung (Biegemoment, Quer- oder Axialkraft, Überschreiten des Nenn-drehmoments) ist bis zu der angegebenen statischen Belastungsgrenze nur dann zulässig, solange keine der jeweils anderen von ihnen auftreten kann. Andernfalls sind die Grenzwerte zu reduzieren. Wenn je 30 % des Grenzbiegemoments und der Grenzquerkraft vorliegen, sind nur noch 40 % der Axialkraft zulässig, wobei das Nenn-drehmoment nicht überschritten werden darf.

<sup>1</sup> Angegebene Werte gelten nur für direkte Axialkraft auf die Welle. Wirkt die Axialkraft auf den Sicherungsring sind nur 50 % der Kraft zulässig.

## Technische Kenndaten

Nr.	Typ	Einheit	Serie 2300	
	Genauigkeitsklasse <sup>2</sup>		0,5	
		Einheit	Wert	
1	Linearitätsabweichung inkl. Hysterese	%ME <sup>3</sup>	< ±0,5	
2	Umlaufmodulation (RSU)		< ±0,5	
3	Wiederholgenauigkeit		< ±0,05	
Ausgangssignal allgemein		Einheit	Wert	
4	Grenzfrequenz, -3dB Punkt, Bessel Charakteristik	Hz	1.000	
5	Analogsignal	V   mA	0 ... 10	4 ... 20
6	Signal bei Drehmoment = Null <sup>4</sup>	V   mA	5	12
7	Signal bei positivem Nenndrehmoment <sup>4</sup>	V   mA	9	20
8	Signal bei negativem Nenndrehmoment <sup>4</sup>	V   mA	1	4
9	Kalibrierkennwert (normiert) <sup>4</sup>	V/Nm mA/Nm	4 V/Messbereich	8 mA/Messbereich
10	Fehlersignal	V   mA	0/10	<4/20<
11	Ausgangswiderstand (Spannungsausgang)	Ω	< 1	
12	Ausgangswiderstand (Stromausgang)	k Ω	≥ 250	
Temperaturabhängigkeit		Einheit	Wert	
13	Nullpunktdrift über Temperatur	%/10 K	< 0,1	
14	Ausgangssignal über Temperatur im Gebrauchstemperaturbereich	%/10 K	< 0,1	
Energieversorgung		Einheit	Wert	
15	Spannungsversorgung	VDC	5 ... 28	
16	Maximale Stromaufnahme	mA	37 ... 45	
17	Einschaltpeak	mA	< 100	
18	Maximal zulässige Spitzenspannung	VDC	30	

<sup>2</sup> Die Genauigkeitsklasse besagt, dass die Linearitätsabweichung sowie die Umlaufmodulation, einzeln jeweils kleiner oder gleich dem als Genauigkeitsklasse angegebenen Wert ist. Die Genauigkeitsklasse darf nicht mit einer Einstufung nach DIN 51309 oder EA-10/14 verwechselt werden.

<sup>3</sup> %ME: Bezogen auf die Messspanne.

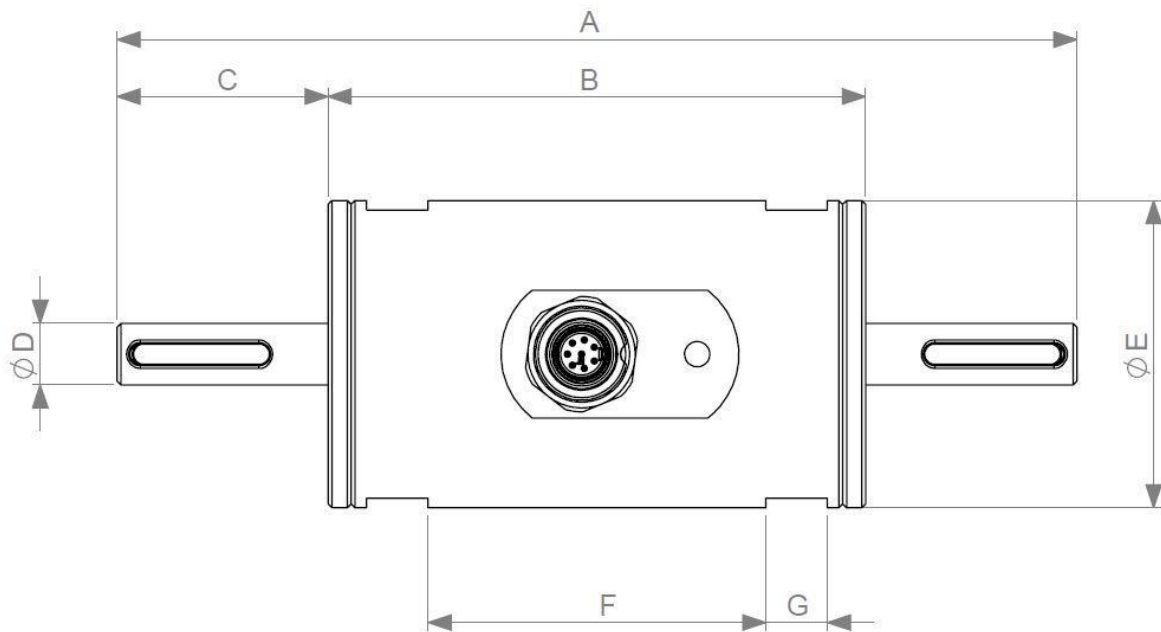
<sup>4</sup> Die exakten sensorspezifischen Werte entnehmen sie bitte dem mitgelieferten Kalibrierzertifikat.

	Allgemeine Angaben	Einheit	Wert						
19	Schutzart nach EN 60529 <sup>5</sup>	IP	50						
20	Referenztemperatur	°C	+15 ... +35						
21	Gebrauchstemperaturbereich	°C	-30 ... +85						
22	Lagerungstemperaturbereich	°C	-30 ... +85						
	<b>Nenn Drehmoment (bi-direktional)</b>	<b>Nm</b>	<b>1</b>	<b>2,5</b>	<b>5</b>	<b>10</b>	<b>20</b>	<b>50</b>	<b>100</b>
23	Gewicht	g	391	380	390	550			
23	Massenträgheitsmoment	g mm <sup>2</sup>	270	546	698	4.535			

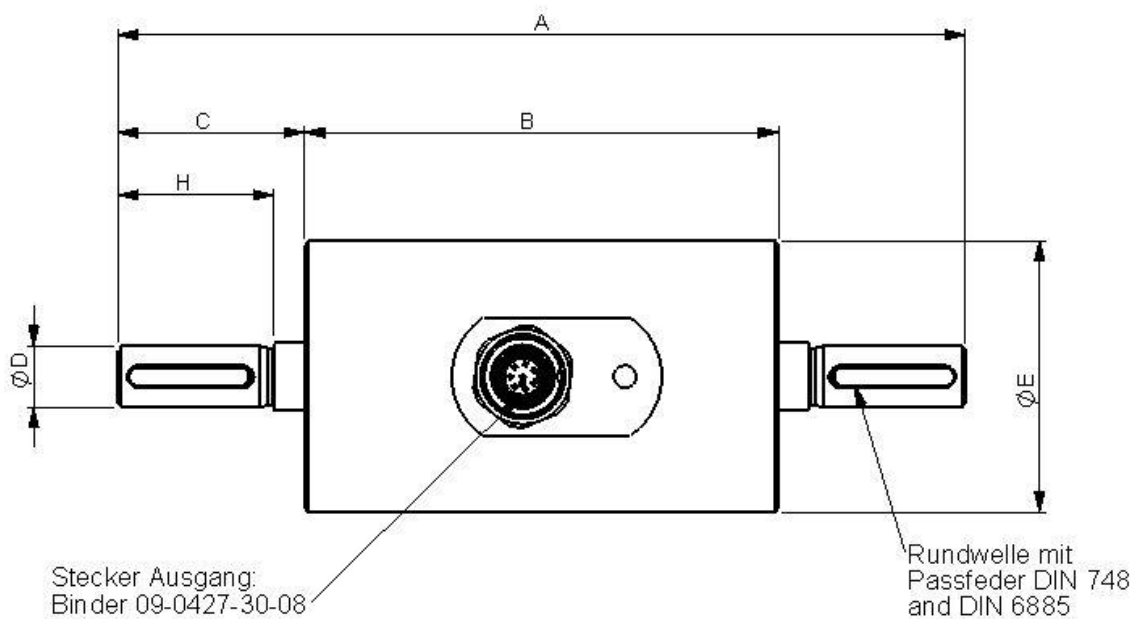
<sup>5</sup> In gesteckten Zustand.

**Abmessungen**

Serie 2300 1Nm

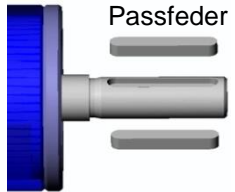


Serie2300 ab 2,5 Nm



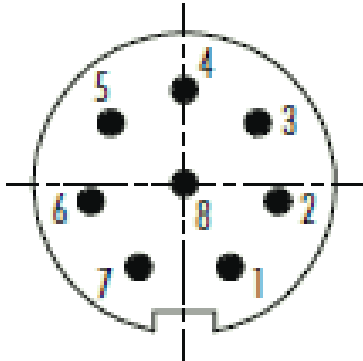
Abmessungen	Rundwelle Nenn Drehmoment [Nm]		
	Ø 8 mm	Ø 9 mm	Ø 15 mm
Wellengröße	Ø 8 mm	Ø 9 mm	Ø 15 mm
Nenn Drehmoment [Nm]	1	2,5 - 5 - 10 - 20	50 - 100
A	125	125	139
B	70	70	70
C	27,5	27,5	35
D	8g6	9g6	15g6
E	40	40	50
F	44	-	-
G	8	-	-
H	-	23	-
I	-	22	22
J	-	20	20

Abmessungen Passfedernut [mm]				Passfeder		
Rundwelle	Breit	Tief	Länge	Höhe	Länge	Anzahl
Ø 8 mm	3	1,3	18,5	3	18	1
Ø 9 mm	3	1,8	18,5	3	18	1
Ø 15 mm	5	3	25,5	5	25	1



Bei hohen Wechsellasten wird eine Drehmomentübertragung durch einen Form- und Reibschluss mit der Welle über eine geeignete Passung oder eine Kupplung empfohlen.

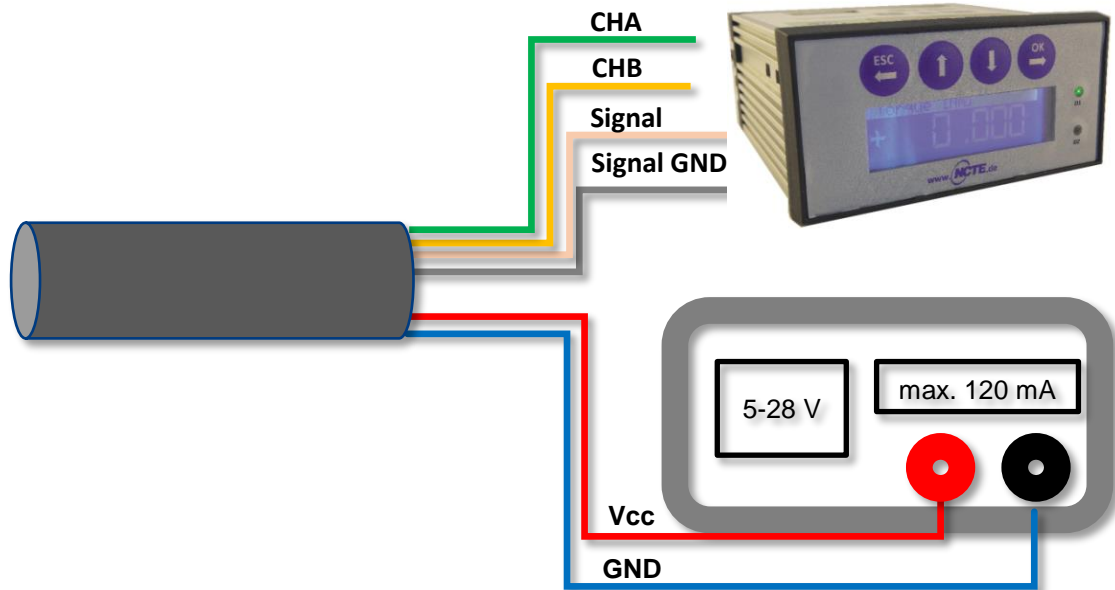
## Anschlussplan



Anschlussplan am Sensor  
Abbildung: Frontansicht

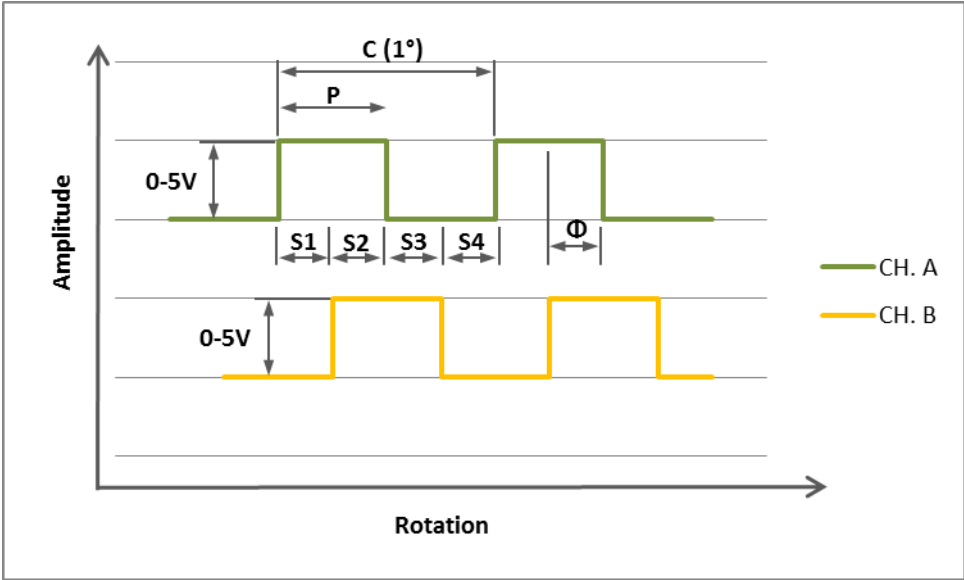
Binder Serie 712-M9 Stecker IP67 Farbkodierung nach DIN 47100			
Typ:			
Pin	Farbe	Beschreibung	Wert
1	Weiß	USB/CAN-Bus	D-/H
2	Braun	USB/CAN-Bus	D+/L
3	Grün	Winkel Kanal A	0 V ... 5 V
4	Gelb	Winkel Kanal B	0 V ... 5 V
5	Grau	Analog GND	-
6	Rosa	Ausgangssignal analog Spannung/Strom	0 V ... 10 V 4 mA ... 20 mA
7	Blau	Versorgungsspannung GND	-
8	Rot	Versorgungsspannung V <sub>CC</sub>	5 V ... 28 V

## Sensorverdrahtung



**Winkelsensor**

Optischer Winkelsensor mit 360CPR.



Parameter	Min.	Typ.	Max.	Einheit
Oberer Pegel Ausgangssignal	2,4	5	-	V
Unterer Pegel Ausgangssignal	0	-	0,4	V
Parameter	Beschreibung			
C	Ein Zyklus (Puls) von 360 CPR			
P	Pulsbreite, bzw. die Länge des Oberen Pegel vom Ausgangssignal			
S	Statusbreite, die Länge der elektrischen Grad zwischen einem Wechsel von CH. A und dem benachbarten Wechsel von CH. B.			
Φ	Die Anzahl von elektrischen Grad zwischen der Mitte des Oberen Pegels von CH. A und der Mitte des Oberen Pegels von CH. B.			





## Bestelloptionen

### Serie 2300 Genauigkeit 0,5 %

<b>Messbereich</b>	
1	Nm inklusive 5 m Kabel und Kalibrierschein
2,5	Nm inklusive 5 m Kabel und Kalibrierschein
5	Nm inklusive 5 m Kabel und Kalibrierschein
10	Nm inklusive 5 m Kabel und Kalibrierschein
20	Nm inklusive 5 m Kabel und Kalibrierschein
50	Nm inklusive 5 m Kabel und Kalibrierschein
100	Nm inklusive 5 m Kabel und Kalibrierschein
<b>Winkelsensor</b>	
0	Ohne Winkelsensor
1	Winkelsensor 360CPR
<b>Ausgangssignal analog</b>	
A	Spannungsausgang 0-10 V
S	Stromausgang 4-20 mA
<b>Ausgangssignal digital (optional)</b>	
U	USB inkl. NCTE Software und 2,8 m Kabel
C	CAN-Bus
<b>Wellenende</b>	
0	Rund mit Passfeder
<b>Schutzart nach EN 60529</b>	
0	IP50
2300	10
1	A
U	0
0	0
Beispiel Sensor Konfiguration	

Gerne erhalten Sie, in einem persönlichen Gespräch mit Ihrem Ansprechpartner Serienprodukte, weitere Informationen unter Tel.: +49 89 66 56 19 30 oder per E-Mail: [sales@ncte.de](mailto:sales@ncte.de).

Bitte beachten Sie, dass für **den 1 Nm Sensor** eine separate Halterung (Artikel Nr.: 400006-ATS100) notwendig ist, da das Sensorgehäuse über keine Fixierpunkte/Gewinde verfügt.

Zubehör Serie 2300	
<b>Halterungen</b> 	
1	Serie 2300 1 Nm (Art. Nr. 400006-ATS100)
<b>Auslesebox</b> 	
A	<b>Eingang: Analoge Spannung 0 – 5 V und 0 – 10 V</b> Bestellnummer: 400010-ATS001 (Ar. Nr.: 400010005) 1 x Eingang für Winkelsensor (A/B) USB Interface und Software für Windows SD Card Einschub zur Verwendung als Datalogger
S	<b>Eingang: Stromausgang 4-20 mA</b> Bestellnummer: 400010-ATS002 (Ar. Nr.: 400010006) 1 x Eingang für Winkelsensor (A/B) USB Interface und Software für Windows SD Card Einschub zur Verwendung als Datalogger

## Gebrauchsanleitung

### Lieferumfang

Das Drehmomentsensor-System besteht aus einem kalibrierten Sensor, mit im Gehäuse integrierter Signalaufnahme/-verarbeitung, einem 5 m langen Anschlusskabel mit Stecker (Binderstecker Nr. 99-0426-10-08), Passfedern (Rundwelle) und Kalibrierschein.

USB Kabel werden mit einer Länge von 2,80 m geliefert, wenn die USB Option bestellt wird.

Entsprechende Datenblätter und Bedienungsanleitungen finden sie auf <https://ncte.com/serienprodukte/#>

### Montage und Demontage

Es muss darauf geachtet werden, dass bei der Montage des Sensors die Messwelle exakt fluchtend zu den Anschlusswellen (Entsprechende Kupplungen finden sie im Zubehör) ausgerichtet wird. Anschließend müssen die Passfeder-Adapter/Vierkantenden der Anschlusswellen ohne Kraftaufwand auf die Passfeder-Adapteranschlüsse/Vierkantanschlüsse des Sensors geschoben werden können. Bei Befestigung darf keine Kraft in axiale Richtung auf das Gehäuse ausgeübt werden. Die Schlüsselflächen sind zur Sicherung des Sensors gegen Verdrehen zu nutzen (optionales Sensor-Befestigungselement). Die Kabellänge darf max. 5 m betragen. Bei Verwendung eines anderen Kabels als dem von NCTE mitgelieferten oder einem gleichen Kabel mit abweichender Kabellänge, kann die Funktion des Sensorsystems beeinträchtigt werden.

Die Demontage darf nur ohne anliegendes Drehmoment an der Messwelle erfolgen.

### Schnittstellenbeschreibung

Mechanische Schnittstellen:

Zur Kraftübertragung sind an beiden Enden der Rundwelle Passfeder Adapteranschlüsse vorgesehen.

Elektrische Schnittstelle:

An der Gehäuseoberseite ist eine Flanschdose zur Energieversorgung und Signalausgabe angebracht. (Pin-Belegung siehe Kapitel Anschlussplan).

### Bedienung (im regulären Betrieb, Optimierung)

Optimale Messwerte werden bei Einsatz des Sensors unter Einhaltung des spezifischen Nenndrehmoments erzielt. Bei Einhaltung der zulässigen Betriebsbedingungen arbeitet der Sensor störungs- und wartungsfrei.

### Irregulärer Betrieb, Maßnahmen bei Störungen

Bei mechanischer Überbelastung des Sensors (z. B. Überschreiten der maximal zulässigen Grenzlängskraft/Grenzdrehmoment sowie stärkeren Vibrationen) kann eine Schädigung des Sensors und damit eine Verfälschung der Signalausgabe auftreten. Öffnen sie in diesen Fall das Gerät nicht. Wenden sie sich direkt an die NCTE AG.

## Inbetriebnahme

Nach der Montage des Sensors ist folgendes zu beachten:

- Spannungsversorgung einschalten und Spannungswert kontrollieren (Spannungsspitzen am Sensor müssen vermieden werden, Geräte müssen vor Anschluss an den Sensor entsprechend überprüft werden).
- Sensor an die Spannungsversorgung anschließen (mit beiliegendem Kabel).
- Ausgangssignal des Sensors hochohmig aufnehmen (z. B. A/D-Wandler, Oszilloskop, PC-Messkarte).
- Ausgangssignal im mechanisch unbelasteten Zustand des Sensors aufnehmen.

## Wellenkonservierung

Die Wellen sind beidseitig mit einem Film aus Korrosionsschutzwachs geschützt. Wir empfehlen den Schutz dauerhaft zu belassen. Soweit die technische Notwendigkeit besteht, ist der Schutzfilm mit Spiritus/Ethanol zu entfernen.

## Handhabung und Transport

Bei Handhabung, Lagerung und Transport ist darauf zu achten, dass der Sensor keinen starken magnetischen oder elektromagnetischen Feldern (z. B. Entmagnetisierungsspulen) ausgesetzt wird, die außerhalb des zulässigen Bereiches gemäß Elektromagnetischer Verträglichkeit (Kapitel: Technische Kenndaten) liegen.

## Sicherheitshinweise

- Ein Öffnen des Sensors sowie einzelner Schrauben ist grundsätzlich nicht gestattet.
- Die Wellensicherungsringe auf den Wellenenden dürfen nicht gelöst werden.
- Die Befestigungsmutter des Steckers (siehe Kapitel Abmessungen) darf nicht gelöst oder angezogen werden.
- Nur sicher von der Netzspannung getrennte Spannungsversorgungen einsetzen.
- Bezüglich der elektrischen und mechanischen Belastung des Sensors sind die Spezifikationen gemäß dem sensorspezifischen Leistungsschild und der Tabelle in (Kapitel: Technische Kenndaten) zu beachten.
- Der Sensor ist nicht als Stützlager zu verwenden. Die vorhandenen Befestigungsmöglichkeiten dienen ausschließlich zur Sicherung gegen Verdrehen des Gehäuses.
- Zum Schutz Ihrer Anlage empfehlen wir des Drehmoments über mehrere Stufen hochzufahren.

## Service/Wartung/Instandhaltung

Im Rahmen ihres Prüf- und Messmittelmanagements empfehlen wir eine regelmäßige Kontrolle ihrer Prüf- und Messmittel. Bitte beachten sie hierzu auch entsprechende Normen und Richtlinien.

### Wartungsplan durch die NCTE AG

Kalibrierung	Alle 12 Monate
Kontrolle der Verkabelung, Stecker und Welle	Alle 12 Monate

Service-Kontakt:      Tel.:    +49 89 66 56 19 30  
                                 E-Mail: sales@ncte.de

## Entsorgung

Zur Entsorgung ist das Gerät an die **NCTE AG, Raiffeisenallee 3, 82041 Oberhaching** zurückzugeben.