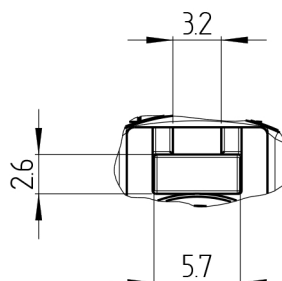
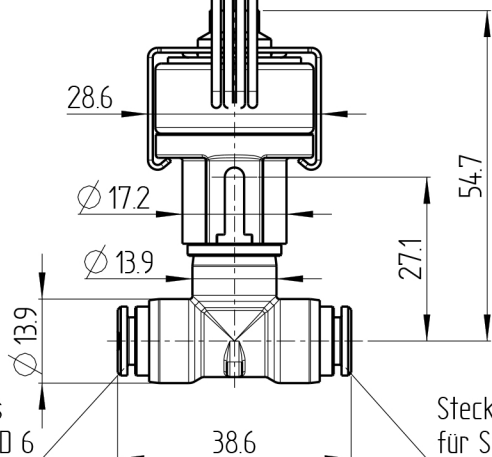
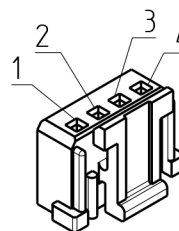


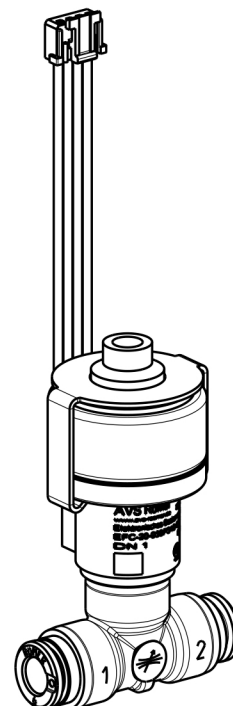
PIN-Belegung	
1	schwarz
2	rot
3	weiß
4	gelb

Kabelbelegung	
schwarz	Spule A +
gelb	Spule A -
rot	Spule B +
braun	Spule B -

Kabellänge ca. 0.1 m,
Stecker Molex
35507 - 0400



Z
2:1



Steckanschluss
für Schlauch AD 6

Steckanschluss
für Schlauch AD 6

KENNGRÖSSEN

Allgemein

Bauart	Motorisch betriebene Präzisions-Kegeldrossel
Benennung	Elektronisches Dosierventil
Typbezeichnung	EFC-20-958P310-6FF
Nennweite	DN 1
Anschluss	ELSA-Steckanschluss für Rohr/Schlauch AD 6
Umgebungstemperatur	0 °C bis +60 °C
Mediumstemperatur	0 °C bis +80 °C
Werkstoff	Körper: PPSU Spindel: 1.4404 Dichtwerkstoff: FKM Gehäuse: PPSU
Gewicht: - g	
Befestigungsart	über SKT.-Schraube M3 DIN931 in Nut bzw. Federklammer innere Werte Ø 14-17 (nicht im Lieferumfang)
Einbaulage	vorzugsweise stehend
Zulassung	NSF/ANSI 169



Pneumatisch - Hydraulisch

Nennndruck	PN 8
Druckbereich	0 bis 8 bar
Kv-Wert Wasser	0 - 0.75 l/min
Qnn-Wert Luft	0 - 50 l/min
Durchflussmedien	gasförmige oder flüssige Medien, die die angegebenen Werkstoffe nicht angreifen
Verunreinigungen	die Vorschaltung eines Filters mit einer Maschenweite von 0.1mm wird empfohlen (z.B. SMF-958P3-...-100)

Motorspezifikation

Betriebsspannung	5 V DC
Widerstand je Phase	12.7 Ohm ± 7 %
Induktivität	6 mH ± 20 %
Strom max.	0.39 A
Hub pro Schritt	0.0127 mm
Elektrischer Anschluss	4 Litzen AWG28 0.1 m, Stecker Molex 35507 - 0400
Schutzart	IP30

Vorsicht! PPSU sollte nicht eingesetzt werden in Kontakt mit aromatischen Kohlenwasserstoffen, oxidierenden Säuren, Aceton, Chlorkohlenwasserstoffen, Ether und Ketonen! Auch sollte PPSU nicht direkt in Kontakt mit anaeroben Klebstoffen gebracht werden! Körper drehbar, für rotative oder oszill. Bewegungen nicht geeignet!

2021	Tag	Name
gez.	20.01.	S.Bohn
gepr.	20.01.	P.Matula

Maßstab

Bezeichnung:

EFC-20-958P310-6FF
Elektronisches Dosierventil

Bestell-Nr.: 691803



691803-03D